

# MESA FRÍA GN 1/1

MESA FRÍA GASTRONORM GN 1/1 PRE-INSTALACION MANTENIMIENTO DE CONGELADOS / COLD TABLE GN 1/1 REMOTE CONDENSER UNIT FREEZER



BCGP



BCGP-V

## CARACTERÍSTICAS GENERALES

- Exterior en acero inox AISI-304 18/10, excepto el respaldo
- Interior en acero inox AISI-304 18/10, con aristas curvas y fondo embutido
- Puertas de apertura reversible, con sistema de cierre automático y burlete magnético (permanece abierta al superar los 90° de apertura)
- Contrapuerta inox embutida
- Luz interior en modelos puerta de cristal
- Encimera de acero inox AISI-304 18/10 con frente curvo y peto trasero sanitario de 100 mm (opcional sin peto según modelo)
- Estantes interiores de varilla en acero plastificado, regulables en altura, sobre apoyos inox
- Pies en tubo de acero inox ajustables en altura 125 200 mm
- Evaporador sistema tiro forzado, con recubrimiento anticorrosión
- Evaporación automática del agua de descarche de serie, excepto modelos pre-instalacion
- Aislamiento de poliuretano inyectado, densidad 40 Kg/m<sup>3</sup>, bajo GWP y cero efecto ODP
- Control digital de temperatura y descarches, eficiente en la gestión del consumo de energía
- Temperatura de trabajo a 32°C ambiente
- Cajoneras inox refrigeradas desmontables sobre guías telescópicas con sistema autocierre

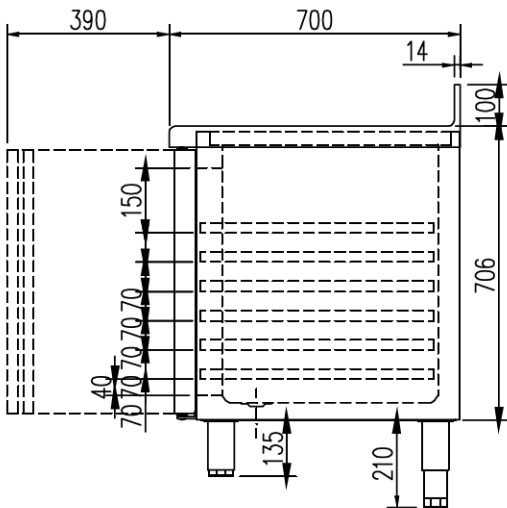
## GENERAL FEATURES

- AISI-304 18/10 stainless steel exterior, except the rear side
- AISI-304 18/10 stainless steel interior, stamped bottom and rounded corners
- Doors with self closing system, blocked opening, magnetic gasket and possibility of changing the opening sense
- Rear-door by stamped steel
- Interior light in glass door models
- AISI-304 18/10 stainless steel worktop, with rounded front and 100 mm sanitary up stand (optional without up stand depending on model)
- Shelves made of plasticized steel wire, height adjustable by stainless steel supports
- AISI -304 18/10 adjustable legs, 125 to 200 mm
- Fan assisted evaporator, with anticorrosion coating.
- Automatic evaporation of defrost water as standard, except models preinstalation
- 40 Kg/m<sup>3</sup> density polyurethane insulation, low GWP and zero ODP effect
- Energy efficient digital controller of temperature and defrosts
- Operating temperature 32°C ambient
- Removable stainless refrigerated drawers on telescopic guides with self-closing system

*Características técnicas y constructivas sujetas a variación sin previo aviso, todas las fotos deben ser consideradas como una referencia*  
*Technical and constructive characteristics subject to variation without prior notice, all photos must be considered as a reference*

# MESA FRÍA GN 1/1

MESA FRÍA GASTRONORM GN 1/1 PRE-INSTALACION MANTENIMIENTO DE CONGELADOS / COLD TABLE GN 1/1 REMOTE CONDENSER UNIT FREEZER



Modelo Model Modèle	Largo Length Longueur mm	Alto Height Hauteur mm	Fondo Depth Profondeur mm	Potencia Frig. Frig Power Puissance Frig. W	Capacidad Capacity Exposition L	Peso Neto Net Weight Poid Net Kg	Estantes Shelves Étagères	Pares de guías por puerta Sets of slides by door Kit de guides par porte	Voltaje Voltage Tension	Refrig. Coolant Frigorigène	Rango Range Gamme
BCGP / BCGPV-120	1045	850	700	353	255	75	2	2	230 V - 50 Hz	R-449A	-20°C-15°C
BCGP / BCGPV-170	1495	850	700	452	399	107	3	3	230 V - 50 Hz	R-449A	-20°C-15°C
BCGP / BCGPV-220	1945	850	700	610	543	139	4	4	230 V - 50 Hz	R-449A	-20°C-15°C

Características técnicas y constructivas sujetas a variación sin previo aviso, todas las fotos deben ser consideradas como una referencia  
 Technical and constructive characteristics subject to variation without prior notice, all photos must be considered as a reference